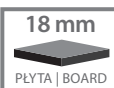
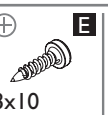
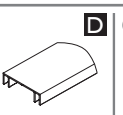
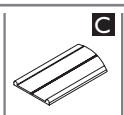
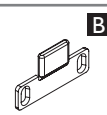
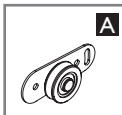


MINICABINET

WEWNĘTRZNY
INSIDE

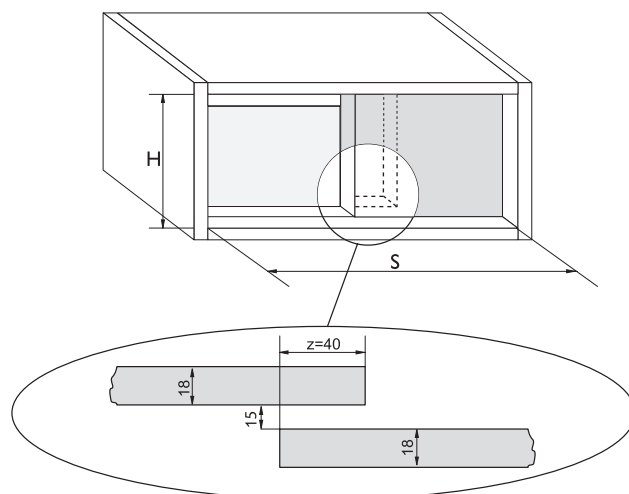
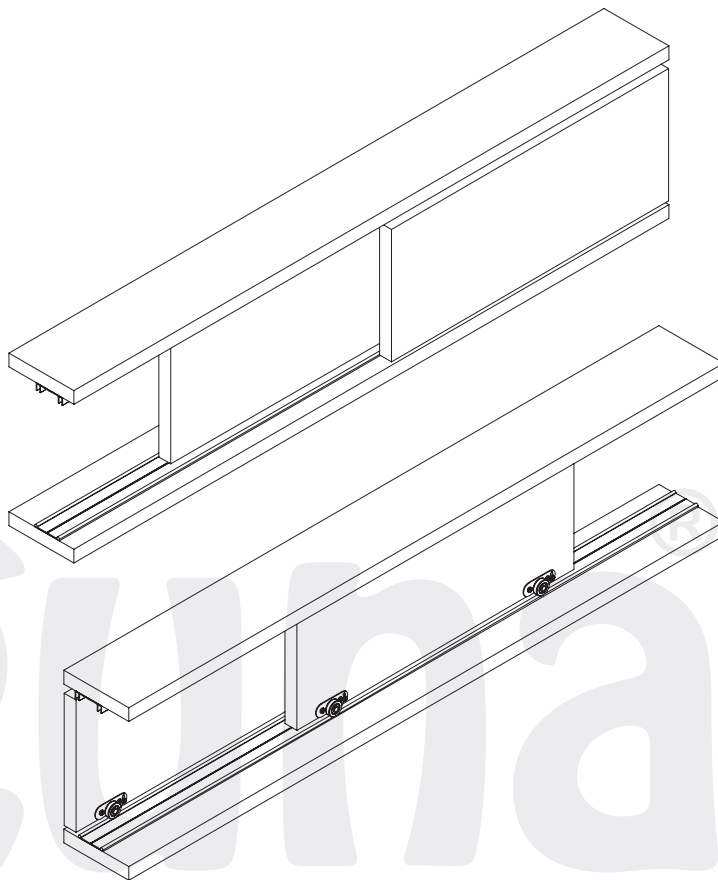
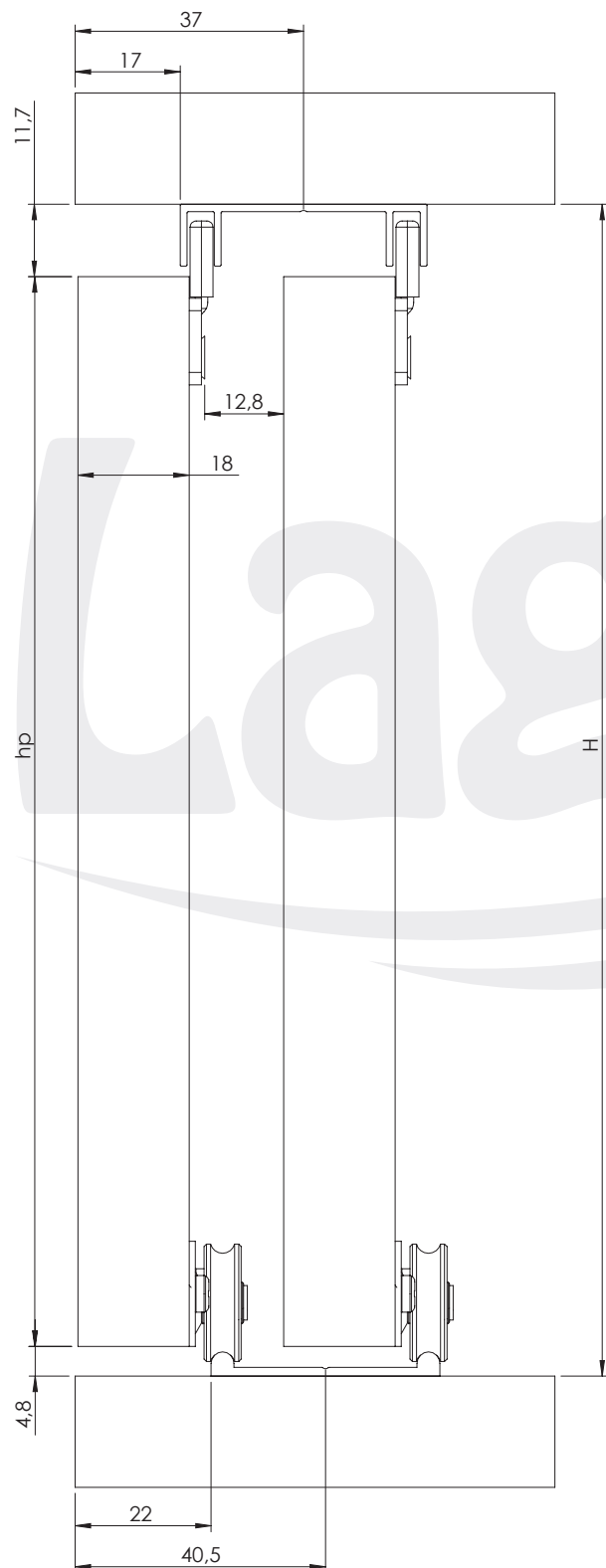
15
kg

18 mm
PLYTA | BOARD

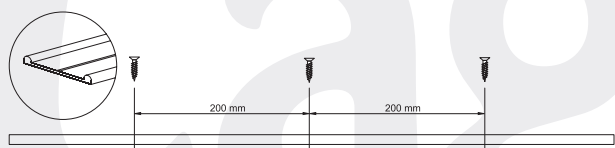
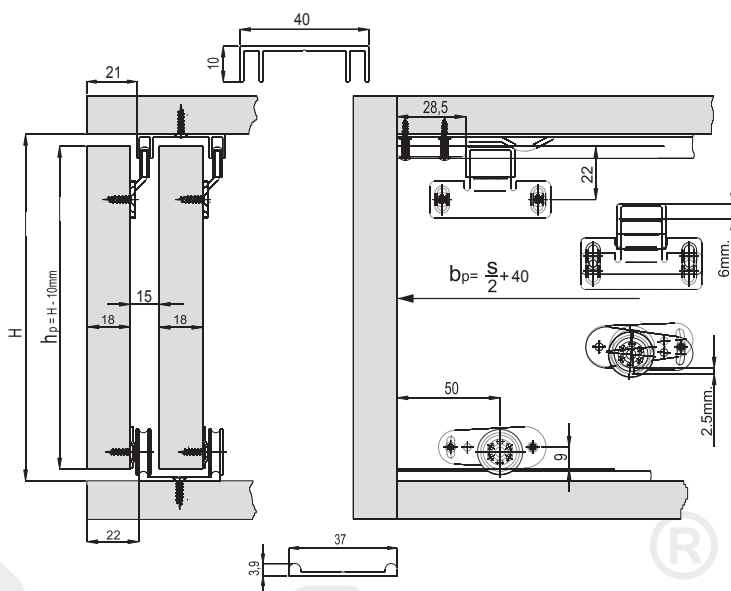
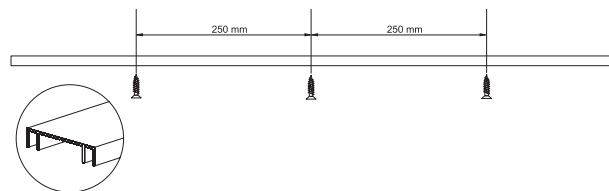
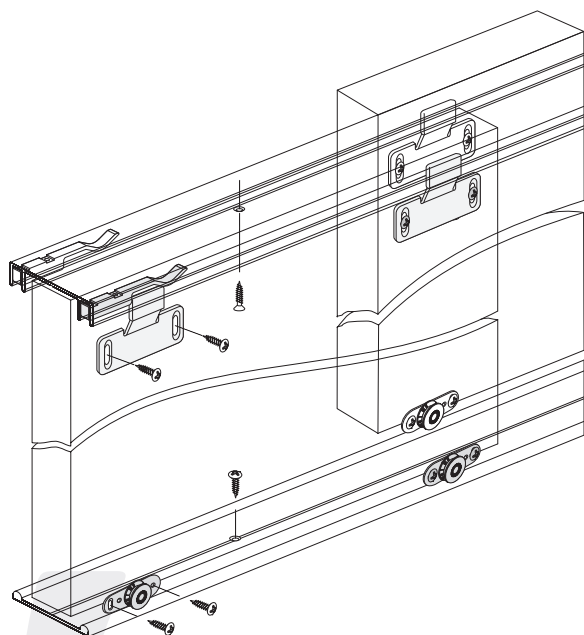


18 mm	hp - wysokość płyty / board height	hp=H-16,5
PLYTA BOARD	bp - szerokość płyty / board weight	bp=(S+40)/2

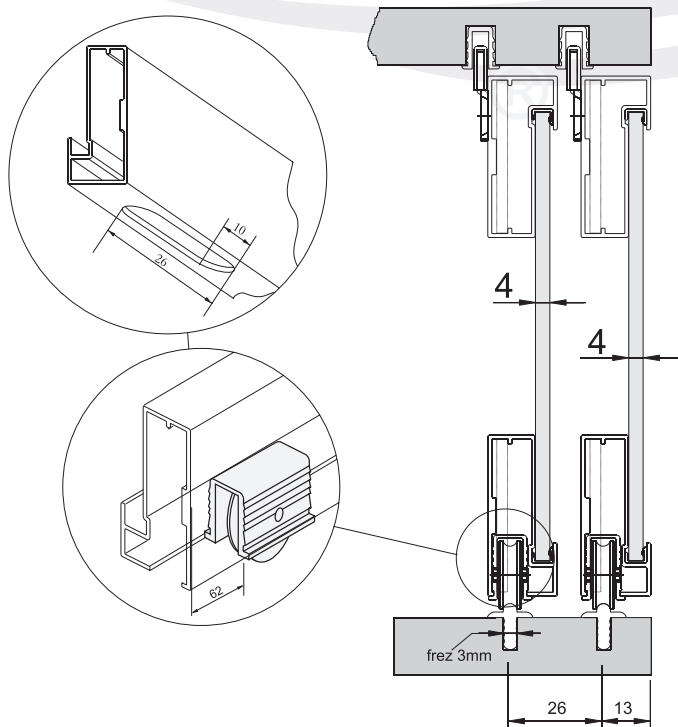
RODZAJ / TYPE I



RODZAJ / TYPE II



RODZAJ / TYPE III



RODZAJ / TYPE IV

