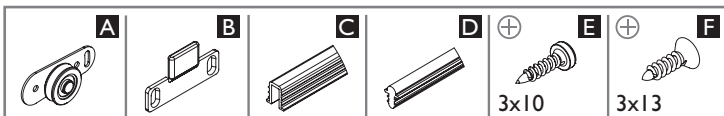


MINICABINET

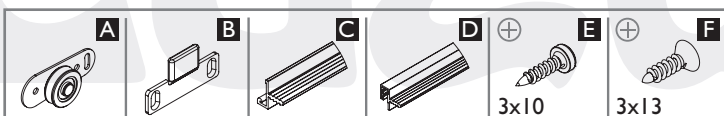
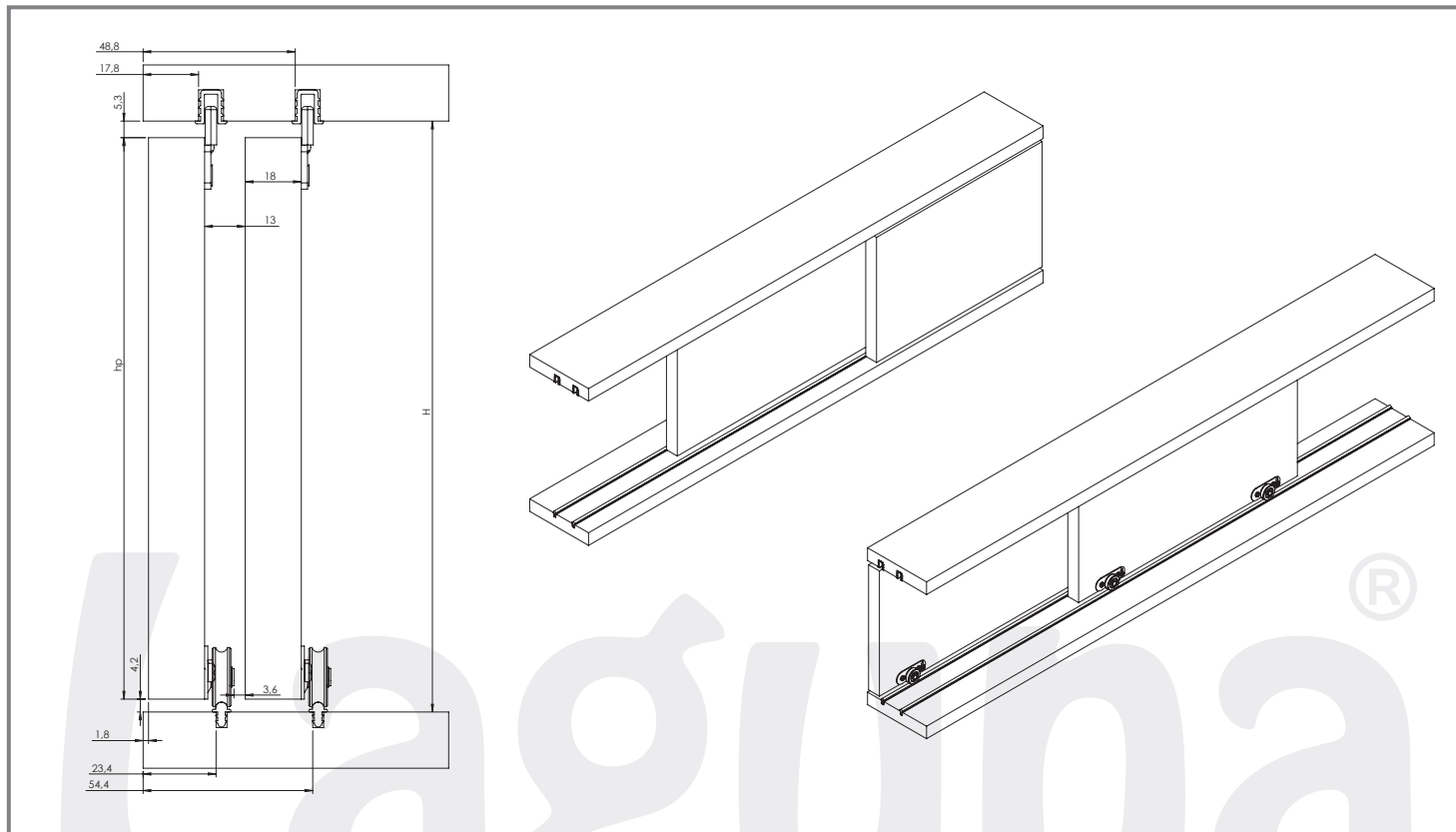
ZEWNĘTRZNY
OUTSIDE

15
kg

18 mm
PLYTA | BOARD



18 mm PLYTA BOARD	hp - wysokość płyty / board height	hp=H-9,5
	bp - szerokość płyty / board weight	bp=(S+40)/2



18 mm PLYTA BOARD	hp - wysokość płyty / board height	hp=H-5
------------------------	------------------------------------	--------

