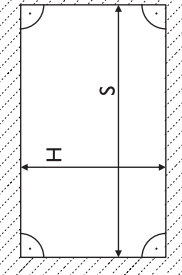


### WYZNACZANIE WYMIARÓW PLYTY ≠ 18mm, WYZNACZANIE WYMIARÓW LUSTRA ≠ 4mm DETERMINATION OF BOARD DIMENSIONS ≠ 18MM AND MIRROR ≠ 4MM

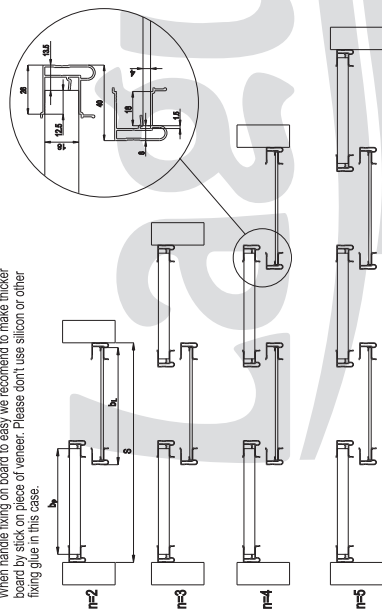
- H - wysokość otworu montażowego [mm]
- S - szerokość otworu montażowego [mm]
- h<sub>p</sub> - wysokość płyty [mm]
- b<sub>p</sub> - szerokość płyty [mm]
- h<sub>L</sub> - wysokość lustra [mm]
- b<sub>L</sub> - szerokość lustra [mm]
- L<sub>R</sub> - długość ramienia poziomego [mm]
- R - długość ramienia pionowego [mm]



PLYTA≠18 [BOARD≠18]  
PLYTA≠4 [BOARD≠4]

typowa szerokość wymiaru	n=2	n=3	n=4	n=5
h <sub>p</sub>	h <sub>p</sub> = H - 126 mm.			
b <sub>p</sub>	b <sub>p</sub> = $\frac{S-4}{2}$ mm.	b <sub>p</sub> = $\frac{S}{3}$ mm.	b <sub>p</sub> = $\frac{S+13}{4}$ mm.	b <sub>p</sub> = $\frac{S+26}{5}$ mm.
L <sub>R</sub>	L <sub>R</sub> = h <sub>p</sub> + 81 mm			L <sub>R</sub> = H - 45 mm
R			R = b <sub>p</sub> - 25mm	

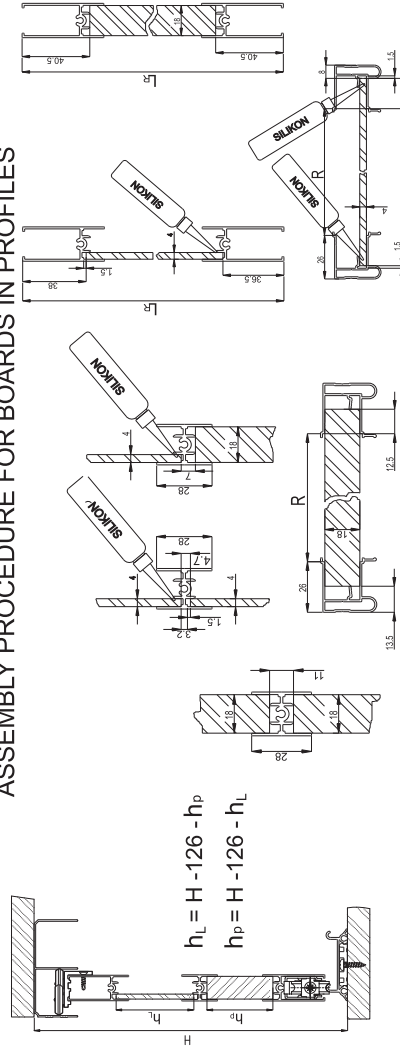
typowa szerokość wymiaru	n=2	n=3	n=4	n=5
h <sub>L</sub>	h <sub>L</sub> = H - 120 mm.			
b <sub>L</sub>	b <sub>L</sub> = $\frac{S-9}{2}$ mm.	b <sub>L</sub> = $\frac{S-33}{3}$ mm.	b <sub>L</sub> = $\frac{S+57}{4}$ mm.	b <sub>L</sub> = $\frac{S+81}{5}$ mm.
L <sub>R</sub>	L <sub>R</sub> = h <sub>L</sub> + 74 mm			L <sub>R</sub> = H - 45 mm
R			R = b <sub>L</sub> - 36mm	



**UWAGA!** Przy zryciu listwy wchodziłej gładze na płytę nie należy stosować klejów montażowych (np. silikonu), tylko pogrubić płytę naklejąc pasek okleiny.

**ATTENTION!** When handle fixing on board to easy we recommend to make thicker board by stick on piece of veneer. Please don't use silicon or other fixing glue in this case.

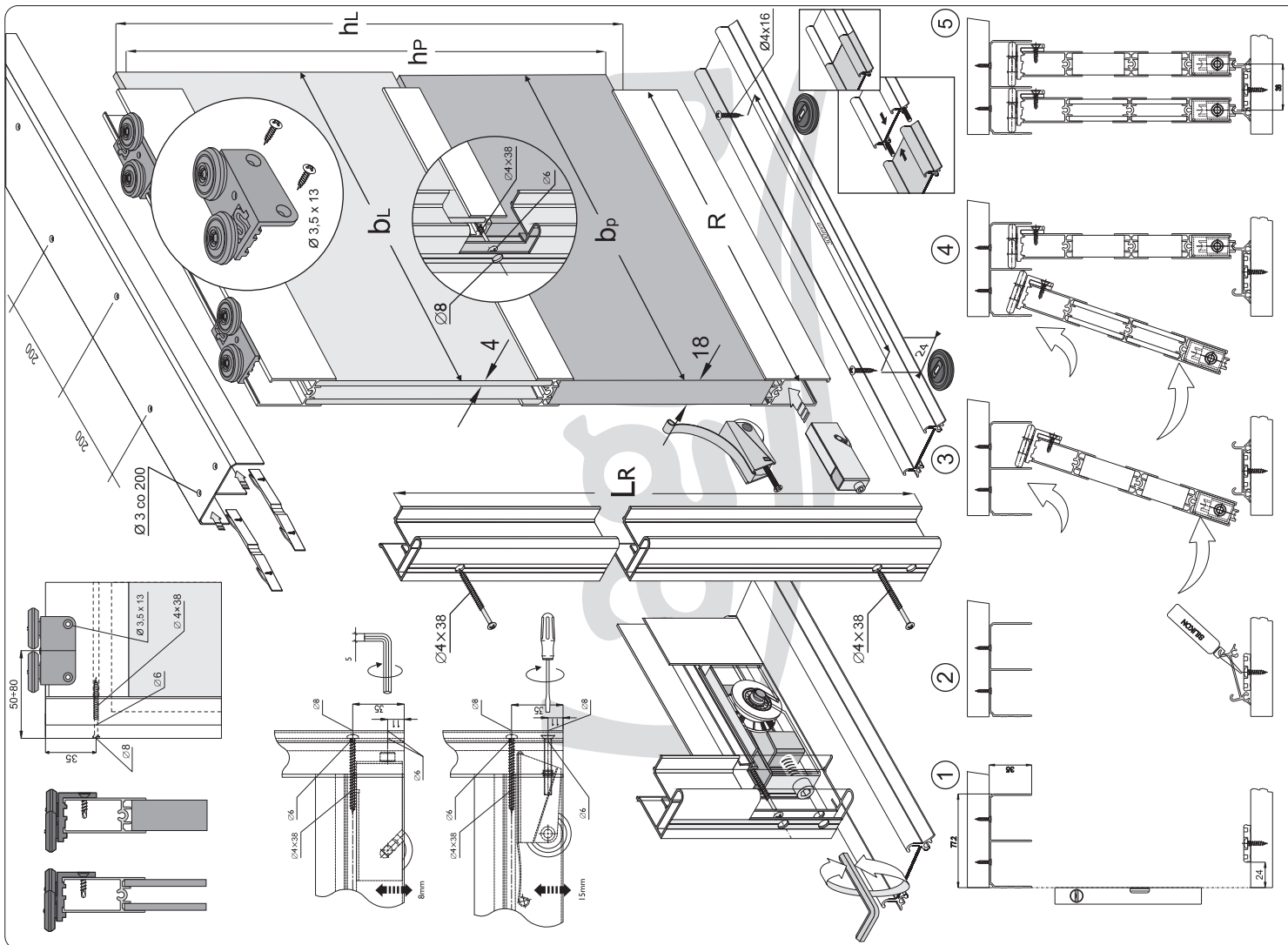
### SPOSÓB MONTAŻU PŁYT W PROFILACH ASSEMBLY PROCEDURE FOR BOARDS IN PROFILES



$$h_L = H - 126 - h_p$$

$$h_p = H - 126 - h_L$$

UWAGA! NIE PONOSIMY ODPOWIEDZIALNOŚCI ZA ZŁĄ JAKOŚĆ UŻYTYCH PŁYT. / WARNING: WE DO NOT TAKE ANY RESPONSIBILITY FOR POOR QUALITY BOARD BEING USED  
LAGUNA Sp. z o.o. ul. Grunwaldzka 103A, 83-000 Pruszcz Gdański, tel. +48 (0-58) 683 57 25 + 27, fax: +48 (0-58) 683 45 66, e-mail: laguna@laguna.pl



UWAGA! NIE PONOSIMY ODPOWIEDZIALNOŚCI ZA ZŁĄ JAKOŚĆ UŻYTYCH PŁYT. / WARNING: WE DO NOT TAKE ANY RESPONSIBILITY FOR POOR QUALITY BOARD BEING USED  
LAGUNA Sp. z o.o. ul. Grunwaldzka 103A, 83-000 Pruszcz Gdański, tel. +48 (0-58) 683 57 25 + 27, fax: +48 (0-58) 683 45 66, e-mail: laguna@laguna.pl