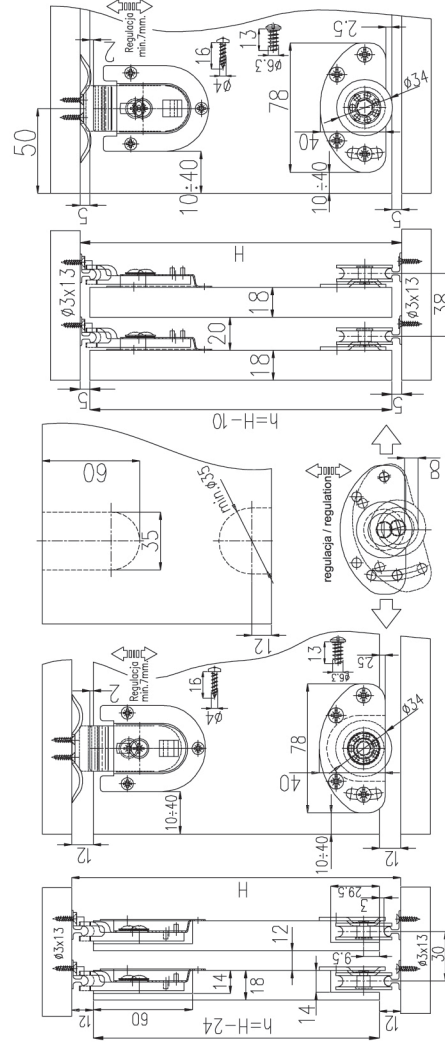
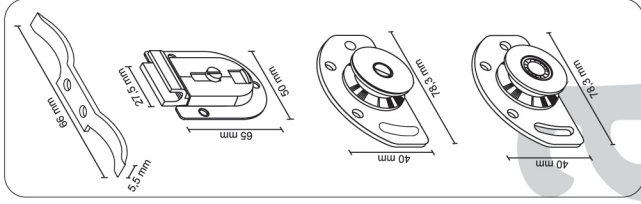
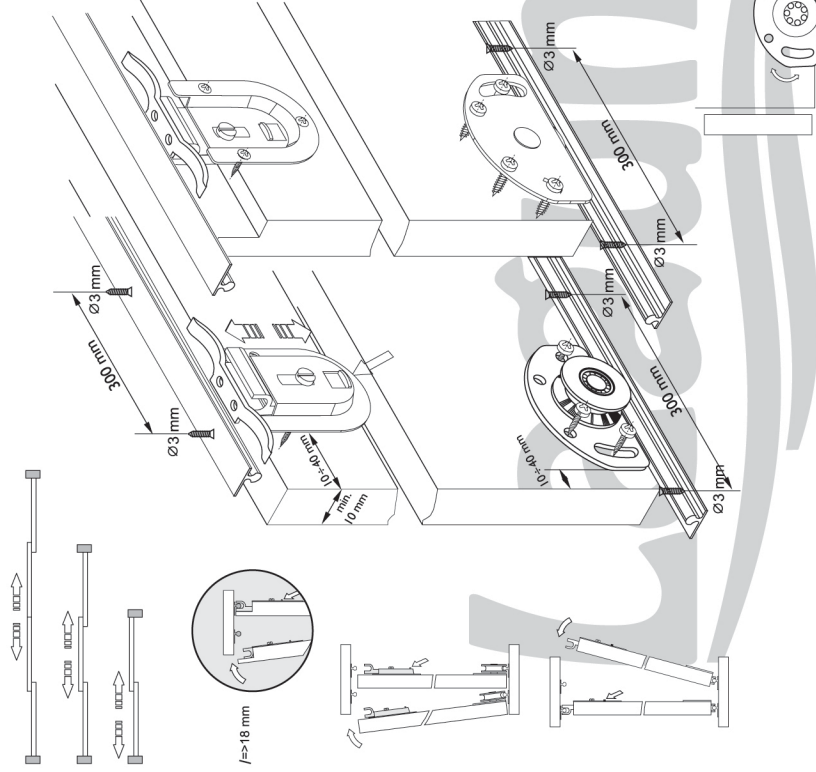


Laguna

FAST 25/50 kg



ISO 9001:2000



Producent zastrzega sobie prawo dokonywania zmian wymiarów, kolorów, opisów we wszystkich produktach bez wcześniejszego zawiadomienia i podania przyczyny.
Producer has the rights to change the dimensions, colors, instructions in all products without any notice.

Laguna Sp. z o.o. ul. Grunwaldzka 103A, 83-000 Pruszcz Gdański tel. (+48 58) 683 57 25 (26, 27) fax (+48 58) 683 45 66 e-mail: laguna@laguna.pl www.laguna.pl